

G-RAIL®

Rail électrique

8200 & 8200B

Powered by Motionblinds

pour rideaux légers à lourds

Une technologie intelligente pour votre intérieur

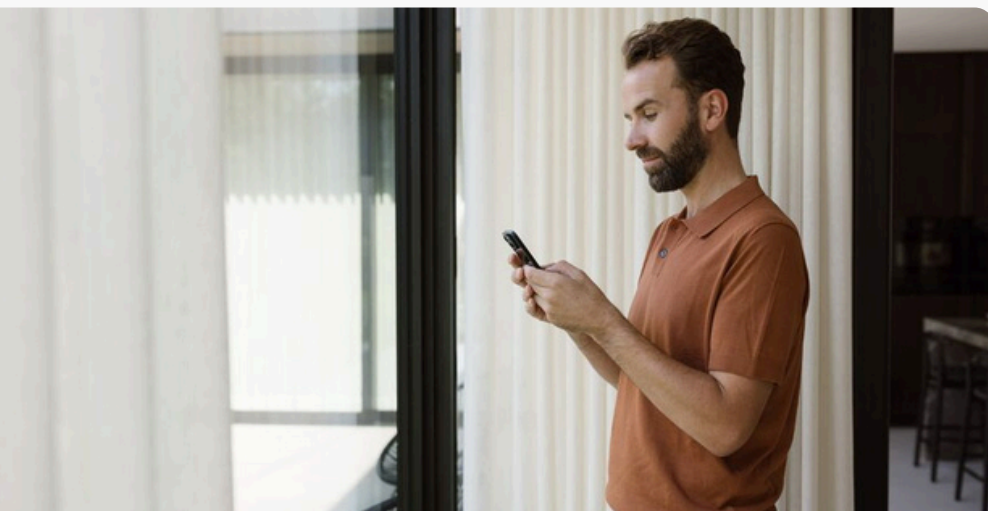


Powered by Motionblinds

L'intelligence au service de vos rideaux

L'innovation au cœur de votre maison !

Transformez votre façon de gérer la lumière et le confort avec le 8200 powered by Motionblinds. Nos rideaux motorisés intelligents associent design moderne, technologie avancée et simplicité d'utilisation, pour une maison plus connectée, plus intelligente et plus agréable à vivre.



“Transformez votre intérieur avec le 8200, équipé du moteur Motionblinds”

Un confort sur-mesure, une maison plus intelligente

- **Confort à domicile :** Automatisez votre quotidien et créez des scènes personnalisées pour que vos rideaux s'adaptent parfaitement à votre rythme de vie. Plus besoin d'y penser, tout se règle tout seul.
- **Restez en sécurité :** Gardez le contrôle où que vous soyez ! Grâce à votre montre connectée, ouvrez et fermez vos rideaux à distance pour simuler une présence et renforcer la sécurité de votre maison.
- **Économies d'énergie :** Optimisez l'isolation thermique de votre intérieur. Fermez vos rideaux en hiver pour garder la chaleur et en été pour conserver la fraîcheur, tout en réduisant votre consommation d'énergie.
- **Installation rapide et facile :**
 - Programmation intuitive pour une prise en main instantanée.
 - Fixation simplifiée pour une installation sans tracas.
 - Sans câblage, grâce au système sur batterie, pour une liberté totale.

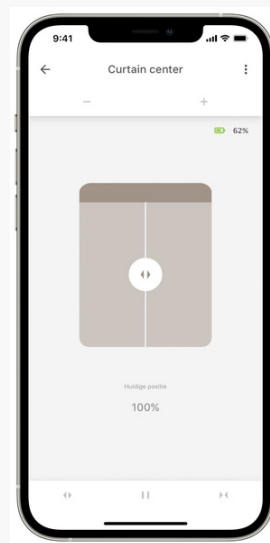
Un contrôle intuitif via Bluetooth et télécommande

Prenez le contrôle de vos rideaux en toute simplicité. Grâce à la connexion Bluetooth, pilotez-les directement depuis l'application mobile Motionblinds ou une télécommande, pour une expérience fluide et intuitive, sans dépendre d'internet.

Automatisation intelligente : Programmez l'ouverture et la fermeture selon vos horaires ou en fonction de la lumière extérieure, directement via l'application, pour un confort optimal au quotidien.

Gestion des horaires personnalisée : Avec la Motionblinds Bluetooth app, définissez jusqu'à 3 minuteries par rideau pour qu'ils se positionnent automatiquement selon vos préférences.

Configuration requise : L'application Motionblinds Bluetooth, disponible sur iOS et Android.



Contrôle vocal, mains libres, confort total

Avec Eve Motionblinds, prenez le contrôle de vos rideaux rien qu'avec votre voix. Grâce à l'intégration avec Google Assistant, Alexa et Apple HomeKit, ajustez l'ouverture et la fermeture en toute simplicité, sans lever le petit doigt.

Compatibilité avancée : Avec Matter et la technologie Thread, profitez d'une connexion ultra-fiable et d'une intégration parfaite dans votre maison intelligente.

Routines intelligentes : Personnalisez votre environnement en créant des scènes sur mesure. Synchronisez vos rideaux avec vos appareils connectés, comme votre chauffage intelligent, l'éclairage, les serrures ou encore vos caméras de sécurité, pour une maison encore plus intuitive.

Configuration requise : Un hub domotique compatible avec Matter et Thread.



Des solutions adaptées à tous les besoins

Découvrez une gamme complète pensée pour toutes les configurations :

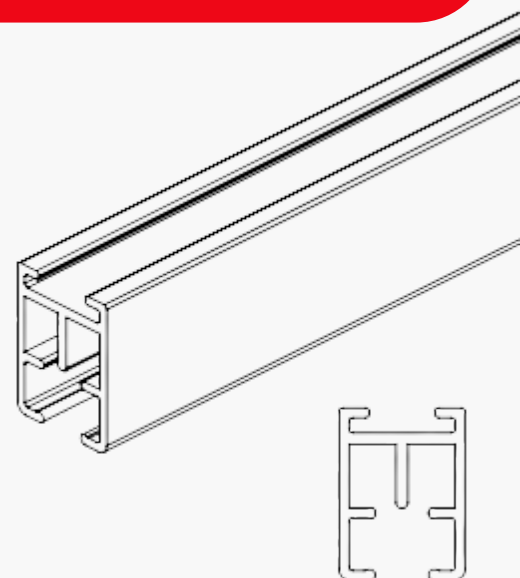
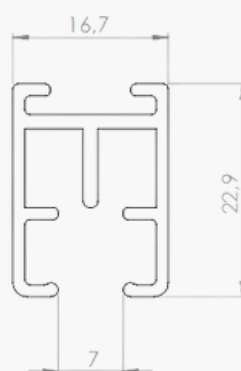
- **Rails motorisés haute performance** :
 - Le 8200, système électrique filaire 120V/230V avec le moteur Motionblinds.
 - Le 8200B, système électrique sur batterie rechargeable USB-C et moteur Motionblinds.
- **Différentes options de rideaux** :
 - Pli simple ou ouverture opéra
 - Style Flow (ondulé)
- **Deux finitions intemporelles** pour une intégration parfaite :
 - Blanc
 - Noir

Des rails de rideaux en aluminium : design et performance

Nos rails en **aluminium extrudé** sont conçus pour offrir une combinaison parfaite de légèreté, robustesse et durabilité, nos rails offrent une **solidité et une durabilité exceptionnelles** tout en restant légers. Leur **design épuré** avec supports invisibles assure une esthétique raffinée et discrète. Avec un **rayon de courbure de 20cm**, nos rails peuvent être cintrés à 90° pour s'adapter aux installations courbes et aux agencements spécifiques, ils s'adaptent à toutes les architectures et offrent une flexibilité d'installation optimale.

Dimensions et spécifications techniques du rail

- Longueur maximale du rail : 5,8 mètres et jusqu'à 10 mètres avec pièce de raccordement
- Largeur du rail 16,7mm
- Hauteur du rail 22,9mm
- Poids maximal supporté :
 - Rail droit : 25kg
 - Un retour : 20kg
 - Deux retours : 15kg



Deux systèmes pour répondre à tous les besoins

8200 : Le système filaire

Le modèle 8200 est conçu pour une alimentation directe en 120V/230V, garantissant une puissance constante et une utilisation sans contrainte de recharge. Idéal pour une installation permanente, il convient parfaitement aux bâtiments résidentiels et commerciaux nécessitant une motorisation fiable et continue.

- Idéal pour : bureaux, hôtels, grandes baies vitrées.
- Avantages : aucune recharge, puissance stable, intégration avec les systèmes domotiques.



8200B : Le système sur batterie

Le modèle 8200B fonctionne avec une batterie rechargeable USB-C, offrant une installation sans câblage électrique, idéale pour les projets de rénovation ou les endroits où il est difficile d'ajouter une alimentation électrique.

- Idéal pour : locations, rénovations, maisons sans câblage dédié.
- Avantages : installation simple, autonomie longue durée, flexibilité maximale.



Pourquoi opter pour la série 8200 dès aujourd'hui ?

Investir dans la série 8200 couplé à la technologie MotionBlinds, c'est faire le choix de l'innovation et du confort.

Imaginez-vous contrôler vos rideaux du bout des doigts, optimiser votre éclairage naturel et renforcer l'efficacité énergétique de votre intérieur. Avec ses designs élégants et sa technologie avancée,

Le 8200 et le 8200B s'adaptent aussi bien aux habitations modernes qu'aux espaces professionnels exigeants.

Offrez-vous une solution qui simplifie votre quotidien et sublime votre décoration intérieure.



**Motionblinds :
l'excellence au
service de votre
intérieur**



Depuis 1978



Goelst France SARL

 869 Avenue des chênes verts
ZAC de Nicopolis
83170 | Brignoles
France

 +33 (0)4 94 69 74 28

 order@g-rail-france.fr



Goelst International B.V

 Modemweg 19
3821 BS | Amersfoort
The Netherlands

 +31 (0)33 303 5964

 info@goelst-international.com



Goelst International Inc.


 2140 McGee Road
Suite A-4100
GA-30078 | Snelville
U.S.A

 +1 470 728 2200

 infor@goelst-international.com



R.E Goelst AG

 Verkauf und Lager
Dorfstrasse 25
6340 | Baar
Schweiz

 +41 (041) 7320 2710

 infor@goelst-schweiz.com